



TREKHAKEN - ATTELAGES

n.v. G. DECONINCK
Molenwegel, 21
8790 Waregem - België
☎ 056 / 60 42 12 (5 l.)

TREKHAAK N°: 836

voor: B.M.W. serie 5 + i / '82

SAMENSTELLING :

- 1 trekhaak
- 1 bolhouder - zweestuk
- 1 bol Ø 50 compleet } (*)
- 2 moeren met bouten M16-50 } (*)
- 8 moeren met bouten M10-30 (A-B- -D)
- 2 rondsels 60-12 (-D)
- 1 monterestuk -e (A-B)
- 8 borgrondsels Ø 10 (A-B- -D)
- 2 borgrondsles Ø16 (*)

MONTAGEHANDLEIDING :

- 1/ Reservewiel en bekleding in de koffer wegnemen.
- 2/ De trekhaak plaatsen met (A-B) tegen de grond koffer, (A) tot tegen de carrosserie en (B) naast de langsligger en (D) tegen de grond van de koffer achter de dwarsbalk naast de langsligger.
- 3/ Alle montagepunten doorboren (Ø 10,5)
- 4/ Via de kofferruimte het monterestuk -e (A-B), de rondsels (C-D) en de bouten plaatsen.
- 5/ Monteren van (*) en alles degelijk aanschroeven. Electriciteit aansluiten.
- 6/ Bekleding terugplaatsen, evenals het reservewiel.

ATTELAGÉ N°: 836

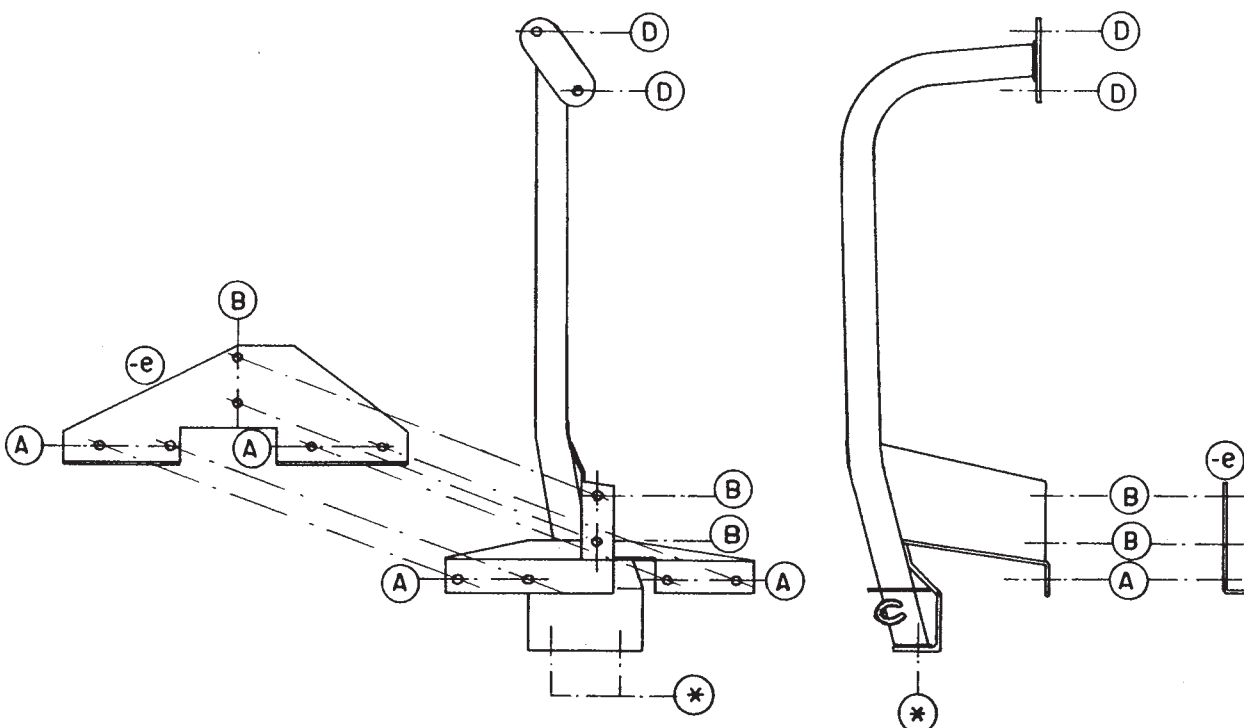
pour: B.M.W. série 5 + i / '82

COMPOSITION :

- 1 Attelage
- 1 Equerre porte-boule
- 1 Boule Ø 50 complète } (*)
- 2 Ecrous avec boulons M16-50 } (*)
- 8 Ecrous avec boulons M10-30 (A-B- -D)
- 2 rondelles 60-12 (-D)
- 1 pièce de montage -e (A-B)
- 8 rondelles de sécurité Ø 10 (A-B -D)
- 2 rondelles de sécurité Ø16 (*)

NOTICES DE MONTAGE :

- 1/ Enlever la roue de rechange et le tapis dans le coffre.
- 2/ Placer l'attelage avec (A-B) contre le fond du coffre, (A) contre la carrosserie et (B) à côté du longeron et (D) contre le fond du coffre derrière la traverse, à côté du longeron.
- 3/ Forer tous les points de montage en Ø 10,5.
- 4/ Placer la pièce de montage -e (A-B), les rondelles (C-D) et les boulons via le coffre.
- 5/ Monter (*) et bien serrer le tout. Raccorder l'électricité.
- 6/ Remettre le tapis et la roue de rechange.



zie omschrijving
voir verso

N.B. (*) standaard uitrustingen (kunnen vervangen worden door originele aanpasstukken)

équipements standard (peuvent être remplacés par des pièces d'adaptation d'origine